



Certifikát volného prodeje (FSC)
Ministerstva zdravotnictví ČR
číslo MZDRX00GZ54Y

Cryospray CS 1 je vybaven v základní sestavě 3 sprayovými koncovkami - tryskami J4, J6, J8 a plastovým stojánkem na 3 koncovky. Objednat lze celou řadu dalších trysek a kontaktních koncovek dle prospektu a odkládací plastový stojan na přístroj. K dispozici jsou i dewarovy nádoby a pohodlné přečerpávací zařízení na dusík PIPE 1. **Cryospray CS 1** je určen na efektivní léčení široké škály kožních lézí: Běžné veruky, seborhoické keratomy, aktinické keratomy, papilomy, lentiga, basaliomy a další běžné kožní léze. Kromě toho lze s výhodou použít i na chirurgické zákroky, například na hemeroidy. Jedná se o nejchladnější -196°C , a tedy o nejúčinnější a nejuniverzálnější dostupnou kryochirurgickou metodu. Aplikace je jednoduchá a rychlá - pro většinu zákroků postačí 3 - 30 sekund. Mnohem účinnější než dusík aplikovaný „štetčičkami“. Na rozdíl od chirurgie skalpelem nebo elektrochirurgie: Žádná nebo minimální bolest, žádný zápach, nekrvavý zákrok, není třeba obvaz nebo bandáž, většinou není třeba anestezie, není třeba sestry pro asistenci, žádný medicínský odpad, výborný kosmetický efekt, minimální nebo žádná jizva.

Technické parametry

CS 1

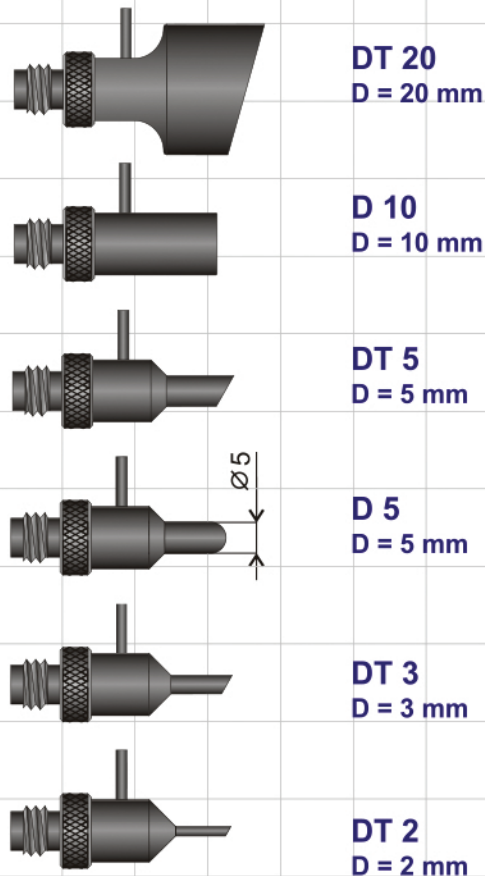
| | |
|---------------------|------------------------------|
| Chladící médium | kapalný dusík |
| Objem | 0,5 l (0,3) |
| Pracovní tlak | 70 kPa |
| Izolace | vakuová |
| Hmotnost bez dusíku | 470 g |
| Hmotnost s dusíkem | 820 g |
| Rozměry | Ø 70 mm, v 300 mm |
| Základní vybavení | přístroj, stojan, 3 koncovky |
| Základní koncovky | J4, J6, J8 |

Trysky pro Dermatologii

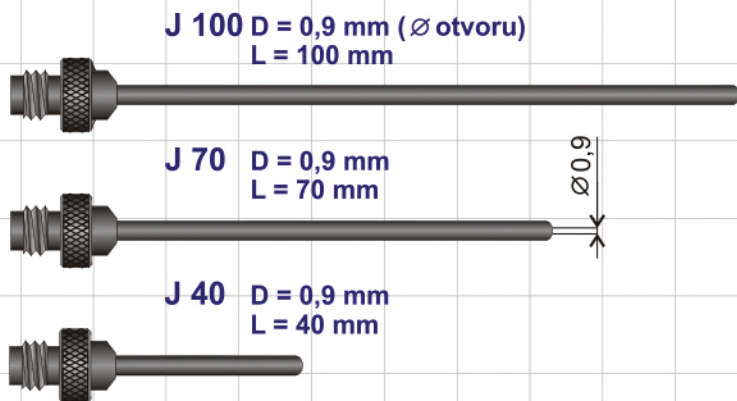
J 4 D = 0,4 mm
J 6 D = 0,6 mm
J 8 D = 0,8 mm (Ø otvoru)



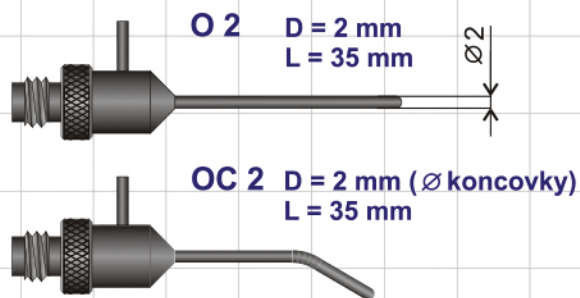
Kontaktní koncovky pro Dermatologii a Chirurgii



Prodloužené trysky pro Dermatologii a ORL



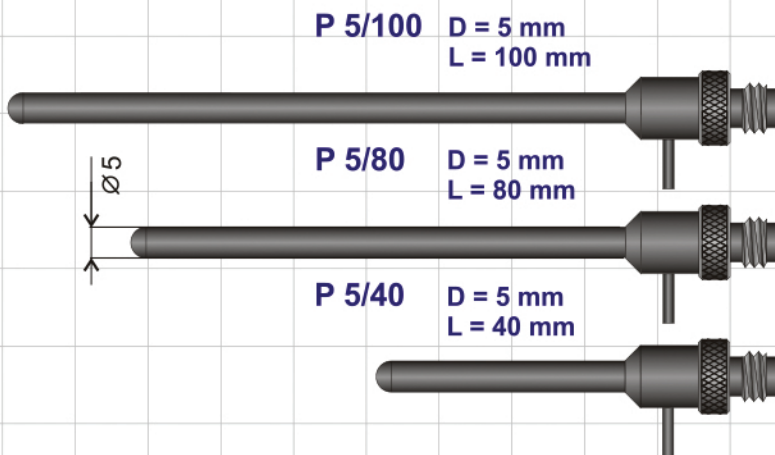
Kontaktní koncovky pro Oftalmologii



spoušť CS 1



Kontaktní koncovky pro Proktologii



Prodejce:

KRÁSNÝ – zdravotnická technika s.r.o.
 Přemyslova 25, 301 00, Plzeň
 +420 377 424 999, www.szo.cz